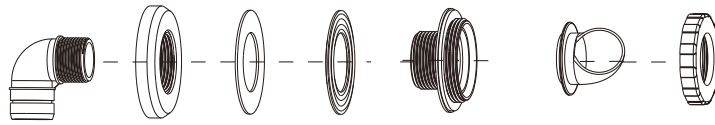


INSTRUCTIONS FOR POOL FOUNTAIN ATTACHMENT (INSTALLATION AND USE)

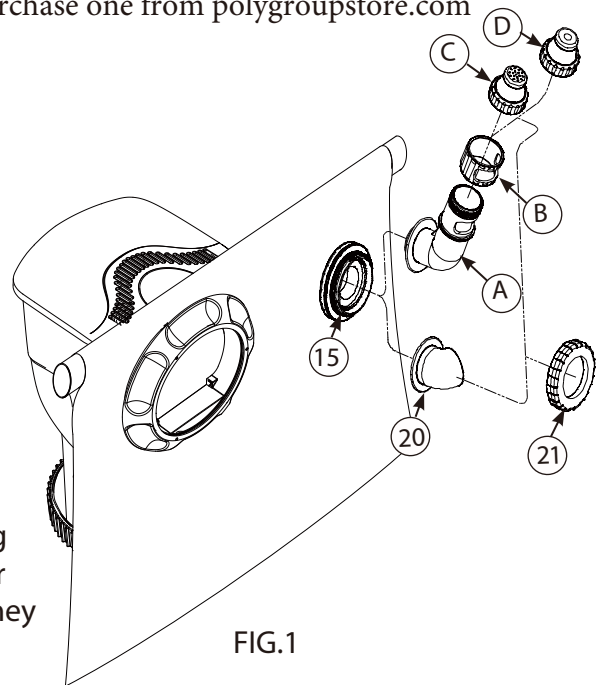
1. **NOTE:** This Fountain Attachment is designed **ONLY** to work with **Polygroup Limited (MCO) Pools** and requires a **threaded return fitting that uses a locking ring**. **IMPORTANT:** Please see example picture below to confirm that you have the correct type of return fitting to use the fountain attachment.



A threaded return fitting like the one shown above is required.

If you do not have the correct type of return fitting you may purchase one from polygroupstore.com

2. Before you begin to install your fountain turn off the pump. Loosen the Locking Ring # (21) on your existing return fitting and remove the Diverter Fitting # (20) and put it in a safe place for re-use later. Now slip the Locking Ring # (21) over the Fountain Mounting Elbow (A) and thread it back onto the Wall Fitting # (15) and tighten it while holding the Fountain Mounting Elbow (A) upright vertically see FIG. 1.



3. Next install the Flow Regulator (B) it slides onto the Mounting Elbow (A). Notice the Mounting Elbow (A) and Flow Regulator (B) both have slotted openings. For now align these so that they are both matched wide open.

4. Now install your choice of Spray Heads (C) or (D). **NOTE:** Spray Head (C) has multiple small holes of which will give you a multi stream fountain. Spray Head (D) is a single hole of which will give you more of a streaming fountain. Simply thread the Spray Head you chose onto the Mounting Elbow. Don't tighten the Spray Head completely at this time.

5. Next start your pump up and adjust the Flow Regulator (B) to achieve the fountain height and flow you desire. Now tighten the Spray Head (C) or (D) to hold the Flow Regulator (B) in place.

HELPFUL TIPS: When using your fountain make sure you are not spraying your water out of your pool. If you notice that you are, loosen the Spray Head and adjust the Flow Regulator to keep the fountain flow in the pool. Be sure to re-tighten the Spray Head to hold the Flow Regulator in place. Using the fountain on windy days may increase the chances of losing water. If you notice a decrease in fountain flow check your filter according to your Filter System Owners Manual, also check the Spray Head to make sure there is no debris in it. If debris is found in the Spray Head just flush it out with the garden hose.

FOUNTAIN DISASSEMBLY AND STORAGE

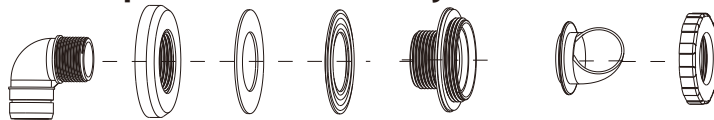
1. GENERAL INFORMATION: Remove Locking Collar (21) and remove the fountain unit parts (A- D)
 - A. All parts should be cleaned with a mild soap and lukewarm water only - DO NOT use detergent or hot water.
 - B. Make sure all parts are dry before storing to help prevent mildew from forming.
 - C. Store all parts in a dry heated area where temperatures do not go below 32° F or above 125° F.
 - D. Failure to follow the proper storage instructions could cause damage to the fountain.
 - E. Follow these assembly instructions to reassemble your POOL FOUNTAIN next season.

Should you encounter any problems, contact Customer Service at (888) 919-0070 between 8:00 a.m. and 5:00 p.m. Mon. thru Fri. Mountain Standard Time or visit support.polygroupstore.com

Manual #
09C3A40USA28

INSTRUCCIONES PARA EL ACCESORIO DE FUENTE PARA ALBERCAS (INSTALACIÓN Y USO)

1. **NOTE** Este Ensamblaje de Fuente es diseñado para funcionar **UNICAMENTE** con Piscinas de Polygroup Limited (MCO) y requiere un accesorio de retorno con rosca que usa con un anillo de seguridad. **IMPORTANTE:** Por favor vea la imagen de abajo como ejemplo para confirmar que tenga el accesorio de retorno correcto para usar el ensamblaje de fuente.



Se requiere un accesorio de retorno roscado como se muestra arriba.

Si no tiene el accesorio de retorno correcto puede comprar uno en polygroupstore.com

2. Antes de que comience a instalar su fuente, apague la bomba. Afloje el Anillo de Seguridad # (21) en su accesorio de retorno existente y remueva el Desviador de boquilla # (20) y colóquelo en un lugar seguro para volver a usarlo después. Ahora deslice el Anillo de Seguridad # (21) sobre el Codo de la Fuente (A) e insértelo de vuelta sobre el Accesorio de Retorno # (15) y ajústelo mientras sostiene el Codo de la Fuente (A) hacia arriba verticalmente, vea FIG.1.

3. Enseguida instale el Regulador de Flujo (B), éste se desliza sobre el Codo de la Fuente (A). Note que el Codo (A) y el Regulador de Flujo (B) tienen ambas aberturas. Por ahora alinéelos para que ambos igualen sus aberturas.

4. Ahora instale su elección de Cabezas Rociadoras (C) o (D). **NOTA:** la Cabeza Rociadora (C) tiene varios agujeros pequeños los cuales le proporcionarán una fuente de multi-rocío. La Cabeza Rociadora (D) es un solo agujero el cual le dará una fuente rociadora. Simplemente inserte la Cabeza Rociadora que elija sobre el Codo de la Fuente. No enrosque la Cabeza Rociadora completamente en este punto.

5. Enseguida encienda su bomba y ajuste el Regulador de Flujo (B) para alcanzar la altura de la fuente y el flujo que desea. Ahora ajuste la Cabeza Rociadora (C) o (D) para sostener el Regulador de Flujo (B) en su lugar.

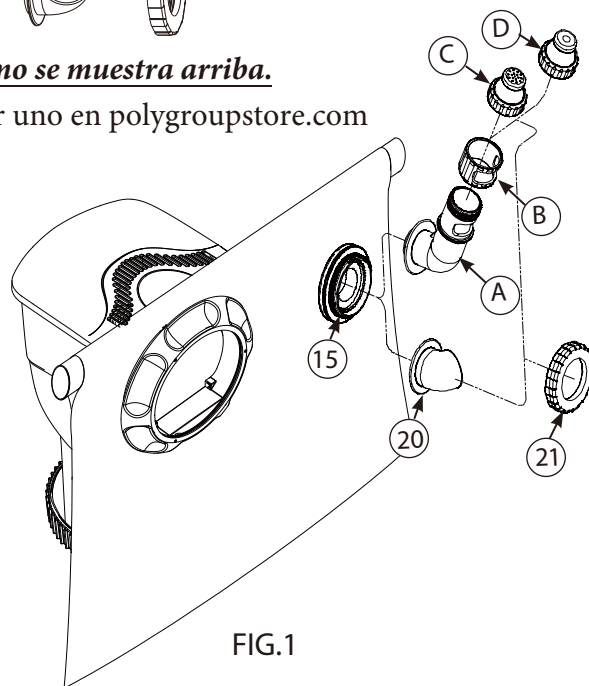


FIG.1

CONSEJOS ÚTILES: Cuando utilice su fuente asegúrese de que no esté rociando agua fuera de su alberca. Si usted nota que esto sucede, afloje la Cabeza Rociadora y ajuste el Regulador de Flujo para mantener el flujo de la fuente dentro de la alberca. Asegúrese de ajustar la Cabeza Rociadora para sostener el Regulador de Flujo en su lugar. Usando la fuente en días con viento puede incrementar la pérdida de agua. Si usted nota que decrece el flujo de la fuente, revise su filtro de acuerdo al Manual de Usuarios para el Sistema de Filtro; también revise la Cabeza Rociadora para asegurarse que no haya escombros en ella. Si la hay, solamente enjuáguela con agua de la manguera de jardín.

DESENSAMBLE Y ALMACENAJE DE LA FUENTE

1. **INFORMACIÓN GENERAL:** Retire el Anillo de Seguridad (21) y remueva las partes de la fuente (A-D)

A. Todas las partes deben limpiarse con jabón suave y agua tibia solamente – NO use detergente o agua caliente.

B. Asegúrese de que todas las partes estén secas antes de almacenarlas para ayudar a prevenir la formación de moho.

C. Almacene todas las partes en un área templada seca, donde la temperatura no sea menor a 32° F o mayor a 125° F.

D. El no seguir apropiadamente las instrucciones de almacenaje puede causar daños a la fuente.

E. Siga las instrucciones para re-ensamblar su Fuente de Alberca para la próxima temporada.